

Ficha técnica

Bote de humo MK9 ITEM Nº 9537000



El Bote de Humo MK9 de Pain Wessex es una señal diurna de emergencia compacta, diseñada para ser sencilla y segura de manejar. Permite una efectiva señalización de posición durante las operaciones de rescate y puede ser utilizada para indicar la dirección del viento, produciendo denso humo naranja durante un mínimo de 3 minutos.

Prestaciones

El Bote de Humo MK9 de Pain Wessex es una señal diurna de emergencia compacta diseñada para ser almacenada en balsas o botes salvavidas. SOLAS demanda 2 señales de humo por balsa/bote.

- Señalización de posición durante las operaciones de rescate.
- Indica la dirección del viento.
- Uso seguro sobre agua con aceite o petróleo.
- Conforme a SOLAS 74/88 y sus modificaciones.
- Perfecto también para embarcaciones de recreo.

Almacenamiento

Esta unidad compacta debe ser almacenada a temperatura ambiente en una caja resistente al agua que permita fácil acceso en caso de emergencia o en un recipiente robusto especialmente diseñado.

Ficha técnica

Bote de humo MK9 ITEM Nº 9537000

Instrucciones



1. Retirar la tapa de plástico. No apuntar hacia el cuerpo.
2. Estirar fuertemente de la anilla. Asegurarse de que de la mano no bloquee la salida de humo.
3. Lanzar el bote de humo inmediatamente. El humo comenzará a salir 2 segundos después de retirar la anilla.

PRECAUCIONES

- Produce humo denso. No inhalar.
- No encender en un sitio cerrado.
- Mantener fuera del alcance de los niños.
- Sólo para uso de emergencia en el mar.
- No usar si se encuentra dañado o abollado.
- No desmontar.
- Mantener alejado de fuentes de calor.
- No usar con la fecha de caducidad expirada.

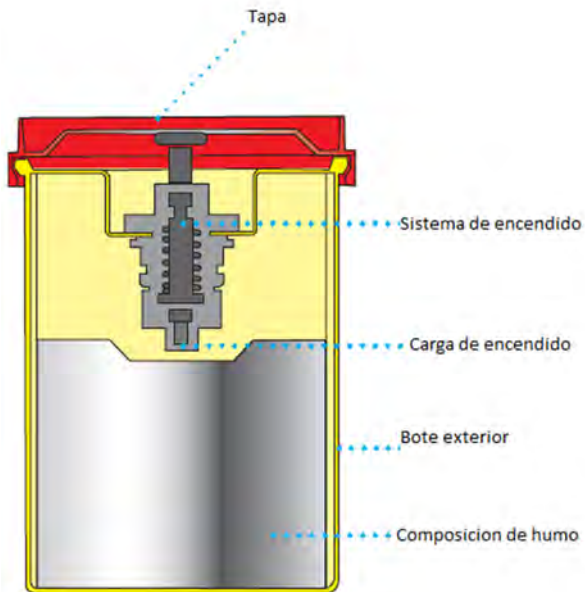


ELIMINACION

Los residuos pirotécnicos deben ser tratados como residuos peligrosos y deben ser gestionados de acuerdo con la normativa del lugar. En caso de duda puede visitar nuestra página web www.painswessex.com.

Ficha técnica

Bote de humo MK9 ITEM N° 9537000



Especificaciones

- Altura: 114 mm (4,5 ins)
- Diametro: 82 mm (3,2 ins)
- Peso Max.: 370 g (13,05 oz)
- Contenido masa pirotécnica: 239 g (8,43 oz)
- Duración humo: 3 minutos minimo.
- Color del humo: naranja.
- Ignición: encendido por percusión con 2 segundos de demora de seguridad.

Certificaciones

Conforme a SOLAS 74/88 y modificaciones, Res. MSC 81 (70).

Certificaciones: CE 0589, BAM-P1-0191, 0589-P1-0324, BGV MED 423.008, USCG 160.122/21/0, 160.022/21/0, TC 006.032.044.

Ficha técnica

Bote de humo MK9 ITEM N° 9537000

Embalaje y condiciones de transporte

- 24 señales en 1 caja.
- Peso bruto: 9,6 Kgs (21.2 Lbs)
- Peso Neto: 8,88 Kg (19.58 Lbs)
- Medidas de la caja: 37 x 27 x 26 cms (15 x 11 x 10 Ins)
- Contenido neto de explosivo por caja: 5,74 Kg (12,66 Lb)
- Clase de riesgo: 1.4 S
- UN 0507
- Nombre de embalaje correcto: Señales, Humo.
- Otra información: Aviones de carga y de pasajeros.