

## VÁLVULA SIAMESA ESFÉRICA "GIACOMINI" MOD. A99

### CARACTERÍSTICAS Y COMPONENTES:

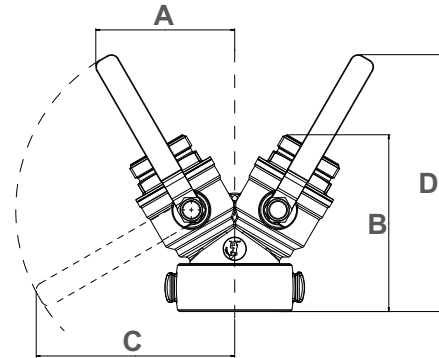
Válvula esférica para dos líneas de flujo conocida también como conexión "Y" ó bifurcación, fabricada en forja de bronce pintada en color rojo y acople a rosca macho en acabado cromado.

Su conexión de entrada es en Hembra giratoria de 2½" en cuerda NST (NH), con dos conexiones de salida Macho de 1½" en cuerda NST (NH) con válvula esférica (de bola).

Cuenta con dos manivelas para cierre y apertura de las válvulas que proporcionan una fácil operación.

Peso aproximado: 2.7 kg

DIMENSIONES		
LONGITUD	pulg	cm
A	4"13/32	11.19
B	5"35/64	14.08
C	6"7/64	15.51
D	8"15/64	20.91



### APLICACIONES

Diseñada principalmente para el apoyo en el combate de incendios, funcionando como una bifurcación desde una toma de agua como hidrantes industriales, camiones de bombero, motobombas, hidrantes de banqueta conectándose hacia dos líneas de salida con mangueras de hidrante.



**CÓDIGO**  
**K004E03**